

## 型号 KB ECO 1020 | 低温培养箱 采用环保的半导体制冷 (帕尔贴) 技术

新款低温培养箱 KB ECO 由于采用了半导体制冷技术，而且在热量排放方面获得专利，因此是最节能的低温培养箱之一。由于采用了半导体制冷技术，KB ECO 系列的噪音特别低。

### 优势

- 安全：独特的脱水和冷凝保护，适用于所有运行条件
- 可靠：通过智能式热电调温实现故障保护，确保安全运行
- 智能：可编程设定不断变化的培养和冷却用温度
- 经济：优化的帕尔贴技术使能耗降至最低



型号 KB ECO 1020



型号 KB ECO 1020

### 重要特征

- 温度范围：0 °C 至 +70 °C (最多比环境温度低 26 °C)
- APT.line™ 内腔预热技术
- 通过带新型散热装置的半导体制冷 (帕尔贴) 模块实现电子调温
- 由安全玻璃制成的内门
- 内腔完全由不锈钢制成
- 由不锈钢制成的 2 个搁架
- 可调节的冷凝保护
- 带硅胶塞的接入孔 Ø 30 mm
- 用于显示温度以及附加信息和警报的 LCD 显示屏
- 通过 USB 可读取内部数据记录器、开放格式的测量值
- 设备自检用于全面的状态分析
- 计算机接口：以太网

### 订购信息

内部容积 [L]	额定电压	插头*	版本	选购型号	物品编码
<b>型号 KB ECO 1020</b>					
1.020	200...230 V 1~ 50/60 Hz -16,0 A	NEMA 5-20	标准	KBECO1020-230V	9020-0425
	100...120 V 1~ 50/60 Hz -16,0 A	NEMA 5-20	标准	KBECO1020UL-120V	9020-0428

## 技术参数

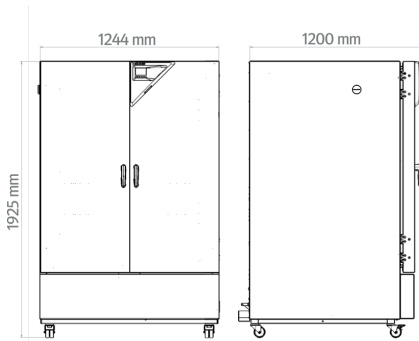
一般数据		
目录名称	KBECO1020-230V	KBECO1020UL-120V
产品编码	9020-0425	9020-0428
选购型号	标准	标准
温度性能数据		
温度范围	(环境温度 不高于26 °C) 0...70 °C	(环境温度 不高于26 °C) 0...70 °C
37 °C 时的温度均匀性	0,1 ± K	0,1 ± K
37 °C 时的温度波动度	0,1 ± K	0,1 ± K
40 °C 时的最大热补偿	500 W	500 W
37 °C 时 开门30秒后的恢复时间	4 min	4 min
电气数据		
额定电压	200...230 V	100...120 V
电源频率	50/60 Hz	50/60 Hz
额定功率	1,3 kW	1,3 kW
设备保险装置	16,0 A	16,0 A
相位 ( 额定电压 )	1~	1~
测量		
内部容积	1.020 L	1.020 L
设备净重 ( 空载 )	327 kg	327 kg
每个隔板的最大负载	45 kg	45 kg
最大总负载	150 kg	150 kg
壁距 后部	100 mm	100 mm
壁距 侧面	100 mm	100 mm
不包括加装件和连接件的外壳尺寸		
净宽度	1.250 mm	1.250 mm
净高度	1.925 mm	1.925 mm
净深度	1.149 mm	1.149 mm
内部尺寸		
内部宽度	973 mm	973 mm
内部高度	1.250 mm	1.250 mm

内部深度	836 mm	836 mm
内门	2	2
外门	2	2
<b>环境相关数据</b>		
声压等级	47 dB(A)	47 dB(A)
37 °C 时的能耗	105 Wh/h	105 Wh/h
<b>固件</b>		
隔板数量 (小时/最大)	2/15	2/15

所有技术数据仅适用于 22 ±3 °C 环境温度和 ±10 % 电源电压波动下标准规格的无装载设备。根据 BINDER 工厂标准和依据 DIN 12880:2007 确定温度数据，并适应于推荐的为内腔室高度、宽度和深度 10 % 的壁间隙。对系列设备而言所有数据均为典型平均值。技术数据假设的是 100 % 风扇转速。保留技术更改的权利。

对于 KB ECO 240，最低温度可以达到比环境温度低 28°C，对于 KB ECO 720 和 KB ECO 1020，则最低温度可以达到比环境温度低 26°C。所有设备的最低工作温度均独立于环境温度为 0°C。

### 尺寸 包括加装件和连接件 [mm]



### 选购件

名称	描述	KB ECO 1020	*	物品编码
	上			
	30 mm	•	01	8012-2114
	50 mm	•	01	8012-2115
	100 mm	•	01	8012-2116
	右			
带硅胶塞的接入孔	30 mm	•	01	8012-2112
	50 mm	•	01	8012-2119
	100 mm	•	01	8012-2117
	左			
	30 mm	•	01	8012-2113



名称	描述	KB ECO 1020	*	物品编码
打孔搁板	不锈钢	•	-	8012-2254
插架	不锈钢	•	-	8012-2052
认证资料	<p>IQ/OQ/PQ 文件 - 针对由客户进行的验证的辅助资料，根据客户要求，为认证文件夹 IQ/OQ 扩展章节 PQ；参数：根据不同的设备，含有温度、CO<sub>2</sub>、O<sub>2</sub> 或压力等参数。</p> <p>打印版保存在文件夹中</p>	•	-	7007-0005
	<p>数字版采用 PDF 格式</p>	•	-	7057-0005
	<p>IQ/OQ 文件 - 针对由客户进行的验证的辅助资料，由下列内容组成：IQ/OQ 检查表，包括校准说明书和完整的设备文档；参数：根据不同的设备，含有温度、CO<sub>2</sub>、O<sub>2</sub>、压力等参数。</p> <p>打印版保存在文件夹中</p>	•	-	7007-0001
	<p>数字版采用 PDF 格式</p>	•	-	7057-0001

## 服务

名称	描述	*	物品编码
<b>保养服务</b>			
维护	根据维护计划提供一次性维护服务。机械和电气部件的目视检查所有主要功能的测试。在有效空间中心校准用户指定的一个测试温度，不包含证书	-	DL20-0200
<b>安装服务</b>			
设备说明	设备功能原理和基本功能指导说明，控制电子系统的操作，包括编程	-	DL10-0500
设备调试	将设备连接到客户方的接口上（电、水、废水、气体），检查基本功能，针对操作提供简短指导。 (不包括：开箱、设置、控制器说明、编程、安装)	-	DL10-0100
<b>校准服务</b>			
温度校准证书	准一(1)个由用户指定的在有效空间中心检测温度，包括证书	-	DL30-0101
	扩展校准一(1)个额外的、由用户指定的位于有效空间中心的检测温度，包括证书	-	DL30-0102
	空间温度测量，9 个测量点	9 个测量点的空间温度测量，由用户指定设定值，包括证书	-
空间温度测量，18 个测量点	18 个测量点的空间温度测量，由用户指定设定值，包括证书	-	DL30-0118
空间温度测量，27 个测量点	27 个测量点的空间温度测量，由用户指定设定值，包括证书	-	DL30-0127
<b>维护服务协议</b>			
金牌3年维护服务协议	根据协议提供维护服务，机械和电气部件的目视检查，控制响应的检查，备件享有 20% 的折扣，所有主要功能的检查，易损件更换，用户在有效空间中心规定的一个测试温度的校准，包含证书	-	DL20-0910
铜牌3年维护服务协议	根据协议提供维护服务，机械和电气部件的目视检查，控制响应的检查，备件享有 20% 的折扣	-	DL20-0710

名称	描述	*	物品编码
银牌3年维护服务协议	根据协议提供维护服务，机械和电气部件的目视检查，控制响应的检查，备件享有 20% 的折扣，所有主要功能的检查，在有效空间中心校准用户指定的一个测试温度，不包含证书	-	DL20-0810
<b>质保服务</b>			
保修期延长 1 年	保修期自交货之日起延长 1 年，易损件除外	-	DL50-0010
<b>验证服务</b>			
IQ/OQ/PQ 执行	根据验证文件夹执行 IQ/OQ/PQ	-	DL44-0500
IQ/OQ 执行	根据验证文件夹执行 IQ/OQ	-	DL41-0200



**400-113-3003**

广州总部：广州市黄埔区科学大道112号绿地中央广场A1栋2201  
 北京分公司：北京市海淀区上地三街9号金隅嘉华大厦D座309室  
 上海分公司：上海市闵行区申虹路1188弄恒基旭辉中心北楼603室  
 杭州分公司：浙江省杭州市余杭区五常街道联创街188号贝达梦工场D331室  
 其他办事处：西安·成都·天津·武汉·重庆·南京·深圳·珠海·中山·惠州·佛山·香港  
 网 址：www.sinoinstrument.com

电话：020-66618088      传真：020-83510388  
 电话：010-62268660      传真：010-62238297  
 电话：021-52586771      传真：021-52586778  
 电话：0571-88068711      传真：0571-88068733

邮 箱：dongnan@sinoinstrument.com

