

恒温恒湿箱



系列 KBF | KBF-S | KBF P | KBF LQC | KMF



产品选择 恒温恒湿箱

特性	KBF › 页面 6	KBF-S › 页面 21	KBF P › 页面 9	KBF LQC › 页面 12	KMF › 页面 15
模型					
模型 115	•	–	–	–	•
模型 240	•	•	•	•	•
模型 720	•	•	•	•	•
模型 1020	•	–	–	–	–
一般数据					
温度范围 [°C]	0...70	0...70	–	–	-10...100
温度范围 无照明盒 [°C]	–	–	0...70	0...70	–
温度范围 带 100 % 照明 [°C]	–	–	10...60	10...60	–
湿度范围 [% 相对湿度]	10...80	10...80	10...80	10...80	10...98
以太网接口	•	•	•	•	•
USB 接口	•	•	•	•	•
循环空气	•	•	•	•	•
调节器和时间功能					
控制器显示屏	TFT 触摸屏	LCD	TFT 触摸屏	TFT 触摸屏	TFT 触摸屏
斜坡函数功能	•	–	–	–	•
延时开	•	–	–	–	•
编程功能	•	–	•	•	•
每周程序功能	•	–	•	•	•
可调节的风扇转速	•	•	•	•	•
实时时钟	•	–	•	•	•
独立可调的温度安全装置 3.1 级	•	•	•	•	•
声学温度报警	•	•	•	•	•
光学温度报警	•	•	•	•	•
适用于稳定性测试					
ICH Q1A	长期测试	•	•	•	•
	加速测试	•	•	•	•
	压力测试	•	–	•	•
ICH Q1B	光照稳定性测试	–	–	•	–
85/85-THB 测试	–	–	–	–	•
• 标准装备					

恒温恒湿箱

KBF 系列	页面 6
KBF P 系列	页面 9
KBF LQC 系列	页面 12
KMF 系列	页面 15
选购件和配件	页面 18

在恒定的温度和湿度条件下检测材料性能，BINDER 气候室的表现令人折服。此外，KBF P 或 KBF LQC 系列气候室还针对符合标准的长期测试提供了符合 ICH 要求的光照。再加上创新的光传感技术 Light Quantum Control (LQC)，一套用于箱体内部的光照稳定性测试的可靠整体解决方案应运而生。使用 KMF 系列可以达到很大范围内的特定温度和湿度 – 很理想地适用于严苛的测试，例如在 85 °C 和 85 % 相对湿度的条件下。

产品选择 恒温恒湿箱

特性	KBF 系列 › 页面 6	KBF P 系列 › 页面 9	KBF LQC 系列 › 页面 12	KMF 系列 › 页面 15
模型				
模型 115	•	–	–	•
模型 240	•	•	•	•
模型 720	•	•	•	•
模型 1020	•	–	–	–
一般数据				
温度范围 [°C]	0...70	–	–	-10...100
温度范围 无照明盒 [°C]	–	0...70	0...70	–
温度范围 带 100 % 照明 [°C]	–	10...60	10...60	–
湿度范围 [% 相对湿度]	10...80	10...80	10...80	10...98
以太网接口	•	•	•	•
USB 接口	•	•	•	•
循环空气	•	•	•	•
调节器和时间功能				
控制器显示屏		TFT 触摸屏		
斜坡函数功能	•	–	–	•
延时开	•	–	–	•
编程功能	•	•	•	•
每周程序功能	•	•	•	•
可调节的风扇转速	•	•	•	•
实时时钟	•	•	•	•
独立可调的温度安全装置 3.1 级	•	•	•	•
声学温度报警	•	•	•	•
光学温度报警	•	•	•	•
标准装备				

优势一览



均匀的温度分布

系列 KBF, KBF P, KBF LQC, KMF

通过 BINDER APT.line™ 内腔预热技术, 即使箱内完全装满, 也能实现长期稳定运行。



直观的触摸屏控制器

系列 KBF, KBF P, KBF LQC, KMF

先进的调节器技术, 带时段和实时编程 带内部测量值记录



均匀的光照分布

系列 KBF P, KBF LQC

可灵活定位的照明盒带有符合 ICH-Q1B 要求的光照, 确保光照稳定性。



不受地点限制的灵活水及废水管理系统

系列 KBF, KBF P, KMF

可以连接至生活水源或可选的外部水供应组件 (插图)。

KBF 系列 | 温度/湿度范围大

BINDER KBF 是在任何条件下均可实现可靠稳定性测试并精确保持恒定气候条件的专业设备。从编程到记录,它能够满足所有重要的要求。



型号 KBF 240

重要特性

- 温度范围: 0 °C 至 70 °C
- 湿度范围: 10 % 相对湿度至 80 % 相对湿度
- APT.line™ 预热腔技术
- 利用电容式湿度传感器和蒸汽加湿进行湿度调节
- 采用间隔编程和实时编程的直观触摸屏控制器
- 通过USB可读取内部数据记录器、开放格式的测量值
- 设备自检用于全面的状态分析
- 密闭型内门由安全玻璃 (ESG) 制成
- 通过特殊的TIMELESS涂层防止对玻璃的腐蚀。
- 内腔完全由不锈钢制成

可用尺寸

模型	内部容积 [L]	在线数据页
KBF 115	102	> go2binder.com/cn-KBF115
KBF 240	247	> go2binder.com/cn-KBF240
KBF 720	700	> go2binder.com/cn-KBF720
KBF 1020	1020	> go2binder.com/cn-KBF1020



要诀和技巧

敬请阅读我们的技术文章, 获益于我们多年的丰富经验:

- 要诀和技巧: > go2binder.com/cn-要诀和技巧
案例研究: > go2binder.com/cn-案例研究



所有细节在线
go2binder.com/cn-KBF

技术数据

描述	KBF 115	KBF 240	KBF 720	KBF 1020
不包括加装件和连接件的外壳尺寸				
宽度 净重 [mm]	880	925	1250	1250
高度 净重 [mm]	1050	1460	1925	1925
深度 净重 [mm]	650	800	890	1145
内部尺寸				
宽度 [mm]	600	650	973	976
高度 [mm]	483	785	1250	1250
深度 [mm]	351	485	576	836
测量				
内部容积 [L]	102	247	700	1020
设备净重 (空载) [kg]	129	189	312	379
最大总负载 [kg]	100	100	150	150
每个隔板的最大负载 [kg]	30	30	45	45
温度性能数据				
温度范围 [°C]	0...70	0...70	0...70	0...70
温度偏差 在 40 °C [± K]	0,2	0,3	0,2	0,2
温度波动度 [± K]	0,1	0,1	0,1	0,5
气候性能数据				
温度范围 [°C]	10...70	10...70	10...70	10...70
温度偏差 在 40 °C 和 75 % 相对湿度 [± K]	0,2	0,3	0,2	0,2
温度波动度 在 40 °C 和 75 % 相对湿度 [± K]	0,1	0,1	0,1	0,1
湿度范围 [% 相对湿度]	10...80	10...80	10...80	10...80
湿度波动度 在 40 °C 和 75 % 相对湿度 [± 相对湿度]	≤2	1,5	1,5	1,5
电气数据				
额定功率 (版本 230 V) [kW]	2	2,1	3,1	3,1
额定功率 (版本 240 V) [kW]	2	2,1	3,1	3,1
固件				
隔板数量 (小时/最大)	2/5	2/9	2/15	2/15

订购信息[物品编号]

其他细节: 登录 www.binder-world.com > 搜索 > 输入物品编号。

额定电压	选购型号	KBF 115	KBF 240	KBF 720	KBF 1020
200...230 V 1~ 50/60 Hz	标准	9020-0320	9020-0322	9020-0324	9020-0326
200...240 V 1~ 50/60 Hz	标准	9020-0321	9020-0323	9020-0325	9020-0327

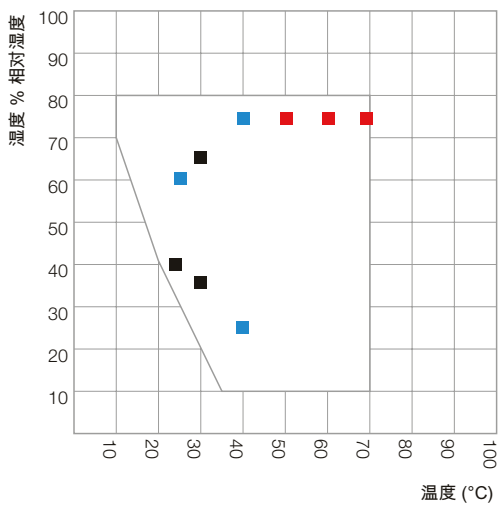
► 相应设备可选的选购件、配件和服务请参见页面 18

所达标准摘要

- ICH Q1A(R2)

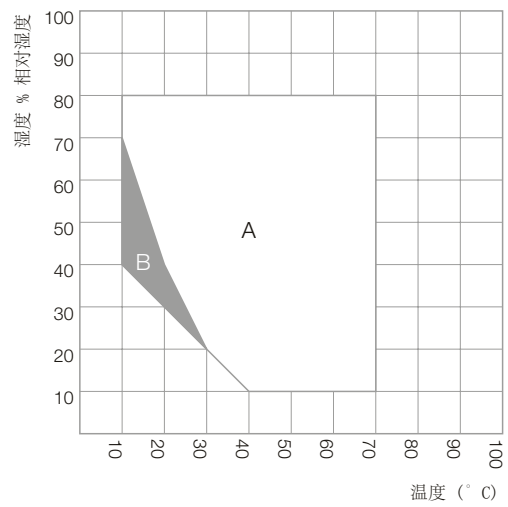
温湿度图表

KBF 115, KBF 240, KBF 720, KBF 1020



- 长期测试 (ICH Q1A)
- 加速测试 (ICH Q1A)
- 压力测试 (ICH Q1A)

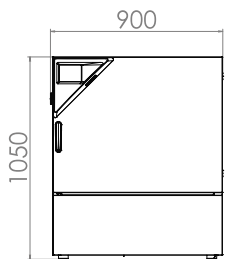
KBF 115, KBF 240, KBF 720, KBF 1020



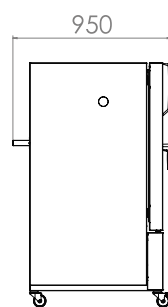
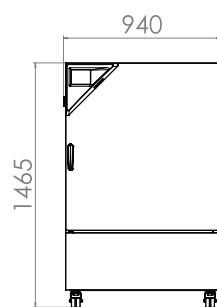
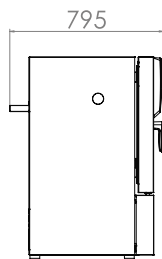
- A: 保证无冷凝的区域
- B: 受到时间限制的运行 (最长 24 小时)

包括加装件和连接件的尺寸 [MM]

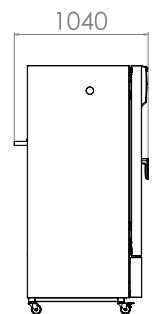
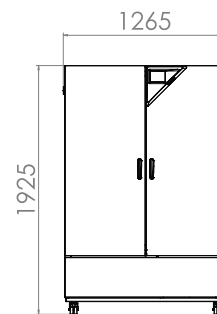
KBF 115



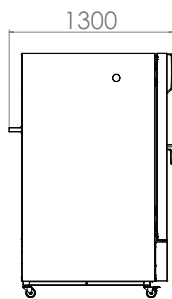
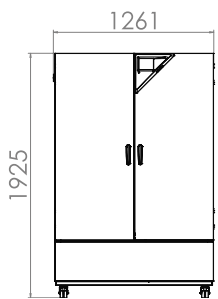
KBF 240



KBF 720



KBF 1020



KBF P 系列 | 带符合 ICH 要求的光照

KBF P 恒温恒湿箱装有符合 ICH 要求的光照设备,是光照稳定性测试方面的专家,可确保符合 ICH 准则 Q1B 的明确测试结果。同时,位置可变的照明盒可提供均匀的光照条件。



型号 KBF P 240

重要特性

- 温度范围: 0 °C 至 70 °C
- 带光照的温度范围: 10 °C 至 60 °C
- 湿度范围: 10 % 相对湿度至 80 % 相对湿度
- 个位置可变的照明盒,带有符合 ICH 要求的 UV/Vis 光照
- APT.line™ 预热腔技术
- 利用电容式湿度传感器和蒸汽加湿进行湿度调节
- 内腔完全由不锈钢制成
- 采用间隔编程和实时编程的直观触摸屏控制器
- 通过USB可读取内部数据记录器、开放格式的测量值
- 设备自检用于全面的状态分析

可用尺寸

模型	内部容积 [L]	在线数据页
KBF P 240	247	> go2binder.com/cn-KBFP240
KBF P 720	700	> go2binder.com/cn-KBFP720



要诀和技巧

敬请阅读我们的技术文章,获益于我们多年的丰富经验:

- 要诀和技巧: > go2binder.com/cn-要诀和技巧
 案例研究: > go2binder.com/cn-案例研究



所有细节在线
go2binder.com/cn-KBFP

技术数据

描述	KBF P 240	KBF P 720
不包括加装件和连接件的外壳尺寸		
宽度 净重 [mm]	925	1250
高度 净重 [mm]	1460	1925
深度 净重 [mm]	800	890
内部尺寸		
宽度 [mm]	650	973
高度 [mm]	785	1250
深度 [mm]	485	576
测量		
内部容积 [L]	247	700
设备净重(空载) [kg]	213	374
最大总负载 [kg]	100	150
每个隔板的最大负载 [kg]	30	45
温度性能数据		
温度范围 无照明盒 [°C]	0...70	0...70
温度范围 带 100 % 照明 [°C]	10...60	10...60
气候性能数据		
温度范围 无照明盒 [°C]	10...70	10...70
温度范围 带 100 % 照明 [°C]	10...60	20...60
温度偏差 带照明, 在 40 °C 和 75 % 相对湿度 [± K]	0,6	1,2
温度波动度 带照明, 在 40 °C 和 75 % 相对湿度 [± K]	0,2	0,2
湿度范围 带照明盒, 带照明 [% 相对湿度]	10...75	10...75
湿度范围 无照明盒 [% 相对湿度]	10...80	10...80
湿度波动度 带照明, 在 40 °C 和 75 % 相对湿度 [± 相对湿度]	2	2
每个照明盒的光照数据		
符合 ICH 的照明 (可见光) [lx]	7500	9000
符合 ICH 的照明 (紫外光) [W/m ²]	1,1	1,5
电气数据		
额定功率 (版本 230 V) [kW]	2,4	3,5
额定功率 (版本 240 V) [kW]	2,4	3,5
固件		
隔板数量 (小时/最大)	2/7	3/12
照明盒数量 (标准/最大)	2/2	3/3

订购信息[物品编号]

其他细节: 登录 www.binder-world.com > 搜索 > 输入物品编号。

额定电压	选购型号	KBF P 240	KBF P 720
200...230 V 1~ 50/60 Hz	标准	9020-0328	9020-0330
200...240 V 1~ 50/60 Hz	标准	9020-0329	9020-0331

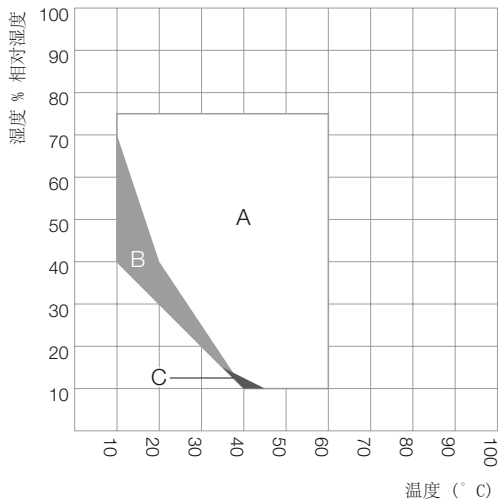
► 相应设备可选的选购件、配件和服务请参见页面 18

所达标准摘要

- ICH Q1A(R2)
- ICH Q1B

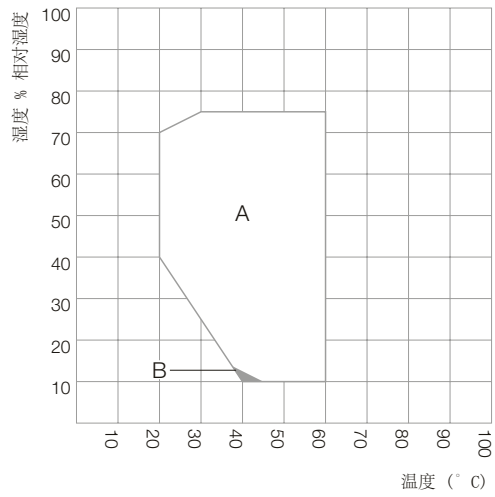
温湿度图表

KBF P 240



A: 保证无冷凝的区域
 B: 受到时间限制的运行 (最长 24 小时)
 C: 与技术参数可能有偏差的区域

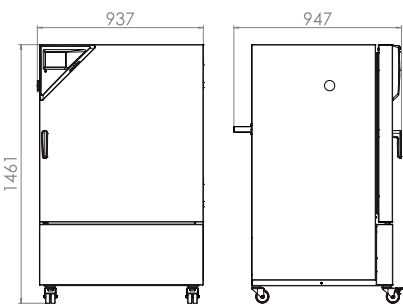
KBF P 720



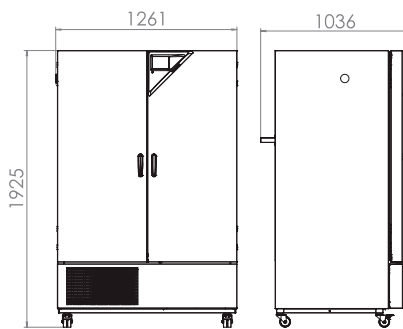
A: 保证无冷凝的区域
 C: 与技术参数可能有偏差的区域

包括加装件和连接件的尺寸 [MM]

KBF P 240



KBF P 720



KBF LQC 系列 | 带符合 ICH 要求的光照和光剂量控制

BINDER KBF LQC 系列的特殊优势是已获得专利的针对光照稳定性测试的光度测量。两个 3D 球形传感器控制 UV-A 和可见光的光剂量。如果达到所需的光剂量，则箱体自动关闭。



型号 KBF LQC 240

重要特性

- 温度范围: 0 °C 至 70 °C
- 带光照的温度范围: 10 °C 至 60 °C
- 湿度范围: 10 % 相对湿度至 80 % 相对湿度
- 个位置可变的照明盒, 带有符合 ICH 要求的 UV/Vis 光照
- 借助球形传感器, 对 UV-A 和可见光进行独立的光剂量控制
- APT.line™ 预热腔技术
- 利用电容式湿度传感器和蒸汽加湿进行湿度调节
- 内腔完全由不锈钢制成
- 采用间隔编程和实时编程的直观触摸屏控制器
- 通过USB可读取内部数据记录器、开放格式的测量值

可用尺寸

模型	内部容积 [L]	在线数据页
KBF LQC 240	247	> go2binder.com/cn-KBFLQC240
KBF LQC 720	700	> go2binder.com/cn-KBFLQC720

i 要诀和技巧

敬请阅读我们的技术文章, 获益于我们多年的丰富经验:

要诀和技巧: > go2binder.com/cn-要诀和技巧

案例研究: > go2binder.com/cn-案例研究

技术数据

描述	KBF LQC 240	KBF LQC 720
不包括加装件和连接件的外壳尺寸		
宽度 净重 [mm]	925	1250
高度 净重 [mm]	1460	1925
深度 净重 [mm]	800	890
内部尺寸		
宽度 [mm]	650	973
高度 [mm]	785	1250
深度 [mm]	485	576
测量		
内部容积 [L]	247	700
设备净重(空载) [kg]	217	374
最大总负载 [kg]	100	150
每个隔板的最大负载 [kg]	30	45
温度性能数据		
温度范围 无照明盒 [°C]	0...70	0...70
温度范围 带 100 % 照明 [°C]	10...60	10...60
气候性能数据		
温度范围 无照明盒 [°C]	10...70	10...70
温度范围 带 100 % 照明 [°C]	10...60	20...60
温度偏差 带照明, 在 40 °C 和 75 % 相对湿度 [± K]	0,6	1,2
温度波动度 带照明, 在 40 °C 和 75 % 相对湿度 [± K]	0,2	0,2
湿度范围 带照明盒, 带照明 [% 相对湿度]	10...75	10...75
湿度范围 无照明盒 [% 相对湿度]	10...80	10...80
湿度波动度 带照明, 在 40 °C 和 75 % 相对湿度 [± 相对湿度]	2	2
每个照明盒的光照数据		
符合 ICH 的照明 (可见光) [lx]	7500	9000
符合 ICH 的照明 (紫外光) [W/m ²]	1,1	1,5
电气数据		
额定功率 (版本 230 V) [kW]	2,4	3,5
额定功率 (版本 240 V) [kW]	2,4	3,5
固件		
隔板数量 (小时/最大)	2/7	3/12
照明盒数量 (标准/最大)	2/2	3/3

订购信息[物品编号]

其他细节: 登录 www.binder-world.com > 搜索 > 输入物品编号。

额定电压	选购型号	KBF LQC 240	KBF LQC 720
200...230 V 1~ 50/60 Hz	标准	9020-0332	9020-0334
200...240 V 1~ 50/60 Hz	标准	9020-0333	9020-0335

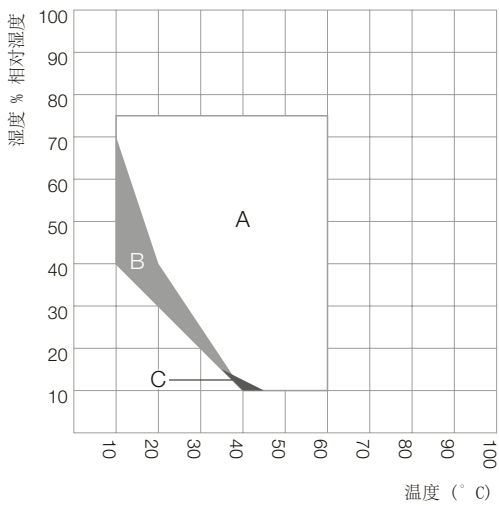
► 相应设备可选的选购件、配件和服务请参见页面 18

所达标准摘要

- ICH Q1A(R2)
- ICH Q1B

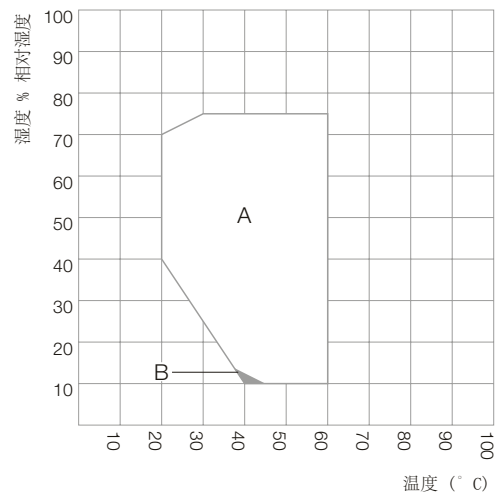
温湿度图表

KBF LQC 240



- A: 保证无冷凝的区域
 B: 受到时间限制的运行 (最长 24 小时)
 C: 与技术参数可能有偏差的区域

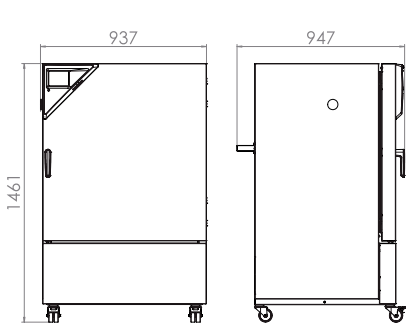
KBF LQC 720



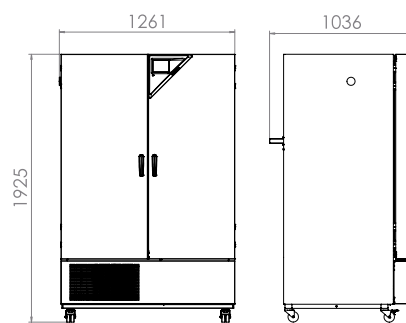
- A: 保证无冷凝的区域
 C: 与技术参数可能有偏差的区域

包括加装件和连接件的尺寸 [MM]

KBF LQC 240



KBF LQC 720



KMF 系列 | 扩大的温度/湿度范围

BINDER KMF 在整个检验室内确保绝对恒定的测试条件。恒温恒湿箱的一个巨大优势便是其较低的空间需求及其在供水方面的灵活性。宽广的温度和湿度范围使其成为压力系列测试的专家。



型号 KMF 240

重要特性

- 温度范围: -10 °C 至 100 °C
- 更大的湿度范围: 10 % 相对湿度至 98 % 相对湿度
- APT.line™ 预热控技术
- 利用电容式湿度传感器和蒸汽加湿进行湿度调节
- 内腔完全由不锈钢制成
- BINDER Multi Management Software APT-COM™ Basic (基础) 版本
- 采用间隔编程和实时编程的直观触摸屏控制器
- 通过USB可读取内部数据记录器、开放格式的测量值
- 设备自检用于全面的状态分析
- 密闭型内门采用带特殊 TIMELESS 涂层的安全玻璃 (ESG)

可用尺寸

模型	内部容积 [L]	在线数据页
KMF 115	102	> go2binder.com/cn-KMF115
KMF 240	247	> go2binder.com/cn-KMF240
KMF 720	700	> go2binder.com/cn-KMF720



要诀和技巧

敬请阅读我们的技术文章, 获益于我们多年的丰富经验:

- 要诀和技巧: > go2binder.com/cn-要诀和技巧
- 案例研究: > go2binder.com/cn-案例研究



所有细节在线
go2binder.com/cn-KMF

技术数据

描述	KMF 115	KMF 240	KMF 720
不包括加装件和连接件的外壳尺寸			
宽度 净重 [mm]	880	930	1250
高度 净重 [mm]	1050	1465	1925
深度 净重 [mm]	650	800	890
内部尺寸			
宽度 [mm]	600	650	973
高度 [mm]	483	785	1250
深度 [mm]	351	485	576
测量			
内部容积 [L]	102	247	700
设备净重(空载) [kg]	127	179	295
最大总负载 [kg]	100	100	150
每个隔板的最大负载 [kg]	30	30	45
温度性能数据			
温度范围 [°C]	-10...100	-10...100	-10...100
平均加热速度 依据 IEC 60068-3-5 [K/min]	1,3	0,8	0,7
平均冷却速度 依据 IEC 60068-3-5 [K/min]	0,5	0,4	0,4
气候性能数据			
温度范围 [°C]	10...90	10...90	10...90
温度偏差 取决于设定值 [± K]	0,2...1	0,1...1	0,1...1
温度波动度 取决于设定值 [± K]	0,1...0,3	0,1...0,3	0,1...0,5
湿度范围 [% 相对湿度]	10...98	10...98	10...98
湿度波动度 取决于设定值 [± 相对湿度]	≤2,5	≤2	≤2
电气数据			
额定功率 (版本 230 V) [kW]	2	2,1	3,1
额定功率 (版本 240 V) [kW]	2	2,1	3,1
固件			
隔板数量 (小时/最大)	1/5	1/9	1/15

订购信息[物品编号]

其他细节: 登录 www.binder-world.com > 搜索 > 输入物品编号。

额定电压	选购型号	KMF 115	KMF 240	KMF 720
200...230 V 1~ 50/60 Hz	标准	9020-0341	9020-0343	9020-0345
200...240 V 1~ 50/60 Hz	标准	9020-0342	9020-0344	9020-0346

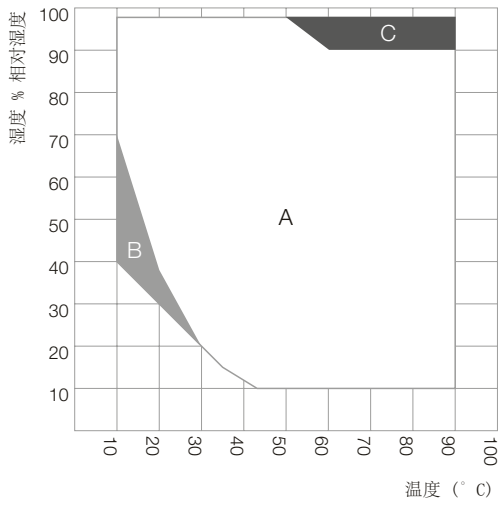
► 相应设备可选的选购件、配件和服务请参见页面 18

所达标准摘要

- ICH Q1A(R2)

温湿度图表

KMF 115, KMF 240, KMF 720



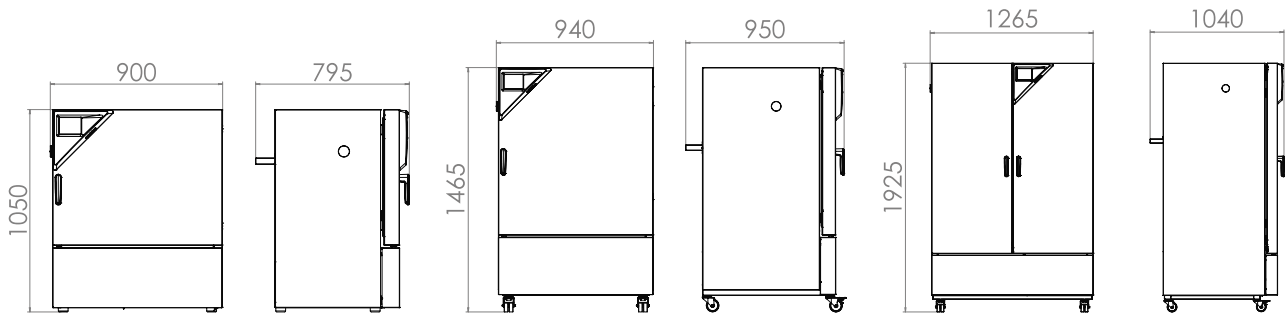
- A: 温度和相对湿度调节区域
- B: 非连续区域 (非持续运行)
- C: 在内腔室内可能出现冷凝的区域

包括加装件和连接件的尺寸 [MM]

KMF 115

KMF 240

KMF 720



选购件和配件摘录

带硅胶塞的接入孔

用于放入外部测量装置。选择多样,可选择不同的直径和位置(左侧、右侧或上部)

系列 KBF, KBF P, KBF LQC, KMF

BINDER PURE AQUA 服务

用于制备自来水或进行全脱盐处理的系统,完整组件由一次性盒 PURE AQUA 300、测量仪和所有必需的真空连接件组成

系列 KBF, KBF P, KBF LQC, KMF

数据记录仪套件 TH

独立记录温度和湿度数据。匹配的产品解决方案包含多种有用的配件:从 BINDER 设备上记录仪的固定装置到电缆接入辅助装置,再到传感器支架。

系列 KBF, KBF P, KBF LQC, KMF

LED 光带套件

LED 光带有三种不同的长度(30, 50, 90 cm),可以简单方便地放置于 BINDER 设备内,包括不同的固定方法和控制单元。可以任意补充其它光带。

系列 KBF, KBF P, KBF LQC, KMF

服务

在保养服务协议范畴内,可以享受安装、维护、校准、验证或质保服务,或者可以针对各个单项享受相应服务。更多信息请查看配件和服务章节。

系列 KBF, KBF P, KBF LQC, KMF

BINDER INDIVIDUAL

基于 BINDER 系列产品,我们可研发和实现个性化解决方案,作为单独设备生产或进行小批量供货。所有产品均经过检测和认证,供货时可保证完整的功能和质保。更多信息请查看配件和服务章节。

系列 KBF, KBF P, KBF LQC, KMF

► 所有附加项在线 go2binder.com/cn-选购件与配件



带硅胶塞的接入孔



BINDER PURE AQUA 服务



数据记录仪



LED 光带套件

恒温恒湿箱

Solid.Line

KBF-S Solid.Line 系列

页面 24

选购件和配件

页面 27

BINDER 推出全新 Solid.Line 系列扩充产品目录,干燥箱和烘箱,培养箱以及恒温恒湿箱添新品。新系列代表着卓越的产品 以及富有吸引力的性价比。全新的 Solid.Line 系列完美补充了 历经考验的 BINDER-高端系列,以一如既往的 BINDER 质量 提供更多产品——德国制造。

产品选择 恒温恒湿箱 SOLID.LINE

特性	KBF-S Solid.Line 系列 › 页面 24
模型	
模型 115	•
模型 240	•
模型 720	•
模型 1020	•
一般数据	
温度范围 [°C]	0...70
湿度范围 [% 相对湿度]	20...80
以太网接口	•
USB 接口	•
循环空气	•
调节器和时间功能	
控制器显示屏	LCD
可调节的风扇转速	•
独立可调的温度安全装置 3.1 级	•
声学温度报警	•
光学温度报警	•
标准装备	

优势一览



精确且快速的加湿

系列 KBF-S

采用获得专利的新型 Long-Life 蒸汽加湿系统和电容式湿度传感器实现。



均匀的温度分布

系列 KBF-S

通过 BINDER APT.line™ 内腔预热技术,即使箱内完全装满,也能实现长期稳定运行。



无电化学腐蚀危险

系列 KBF-S

不会形成铝氧化物或铜氧化物,内腔和所有固件均采用不锈钢制成。

KBF-S Solid.Line 系列 | 温度/湿度范围大

全新的 Solid.Line 系列环境模拟箱 KBF-S 是针对长时测试以及根据 ICH 准则 Q1A 对药学产品进行加速稳定性测试的完美方案。防锈抗冷凝内腔室即使在满荷载时也能提供均匀一致的温度和湿度条件。



模型 KBF-S 720

重要特性

- 温度范围: 0 °C 至 70 °C
- 湿度范围: 20 % 相对湿度至 80 % 相对湿度
- APT.line™ 内腔预热技术
- 利用电容式湿度传感器和蒸汽加湿进行湿度调节
- LCD 显示屏用于显示温度和湿度以及附加信息和警报
- 通过 USB 可读取内部数据记录器、开放格式的测量值
- 设备自检用于全面的状态分析
- 内腔完全由不锈钢制成
- 由不锈钢制成的 2 个插架, 包括地面支撑架
- 带硅胶塞的接入孔 30 mm, 左

可用尺寸

模型	内部容积 [L]	在线数据页
KBF-S 115	102	› go2binder.com/cn-KBF-S115
KBF-S 240	247	› go2binder.com/cn-KBF-S240
KBF-S 720	700	› go2binder.com/cn-KBF-S720
KBF-S 1020	1020	› go2binder.com/cn-KBF-S1020



所有细节在线
go2binder.com/cn-KBF-S

技术数据

描述	KBF-S 115	KBF-S 240	KBF-S 720	KBF-S 1020
不包括加装件和连接件的外壳尺寸				
宽度 净重 [mm]	880	925	1250	1250
高度 净重 [mm]	1050	1460	1925	1925
深度 净重 [mm]	650	800	890	1145
内部尺寸				
宽度 [mm]	600	650	973	976
高度 [mm]	483	785	1250	1250
深度 [mm]	351	485	576	836
测量				
内部容积 [L]	102	247	700	1020
设备净重 (空载) [kg]	128	161	284	379
最大总负载 [kg]	100	100	150	150
每个隔板的最大负载 [kg]	30	30	45	45
温度性能数据				
温度范围 [°C]	0...70	0...70	0...70	0...70
温度偏差 在 40 °C [± K]	0,3	0,3	0,3	0,3
温度波动度 [± K]	-	0,1	0,1	-
温度波动度 在 40 °C [± K]	-	-	-	0,1
气候性能数据				
温度范围 [°C]	10...70	10...70	10...70	10...70
温度偏差 在 40 °C 和 75 % 相对湿度 [± K]	0,3	0,3	0,3	0,3
温度波动度 在 40 °C 和 75 % 相对湿度 [± K]	0,1	0,1	0,1	0,1
湿度范围 [% 相对湿度]	20...80	20...80	20...80	20...80
湿度波动度 在 40 °C 和 75 % 相对湿度 [% 相对湿度]	2,0			
电气数据				
额定功率 (版本 230V) [kW]	1,4	1,4	2	2
额定功率 (版本 240V) [kW]	1,4	1,4	2	2
固件				
隔板数量 (小时/最大)	2/5	2/9	2/15	2/15

订购信息[物品编号]

 其他细节: 登录 www.binder-world.com > 搜索 > 输入物品编号。

额定电压	选购型号	KBF-S 115	KBF-S 240	KBF-S 720	KBF-S 1020
200...230 V 1~ 50/60 Hz	标准	9020-0370	9020-0366	9020-0368	9020-0372
200...240 V 1~ 50/60 Hz	标准	9020-0371	9020-0367	9020-0369	9020-0373

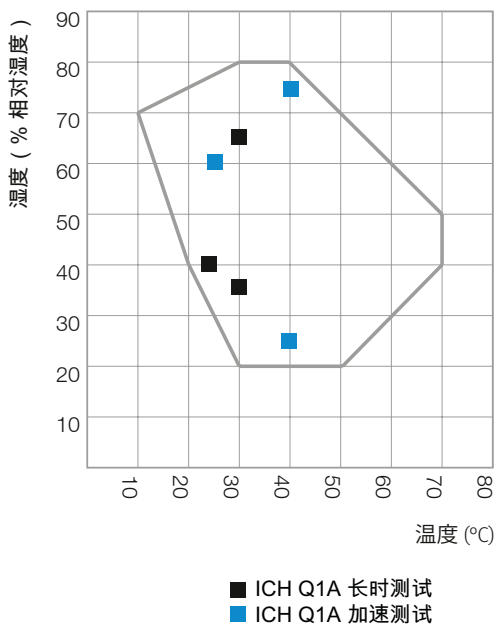
▶ 相应设备可选的选购件、配件和服务请参见页面 27

所达标准摘要

- ICH Q1A(R2)

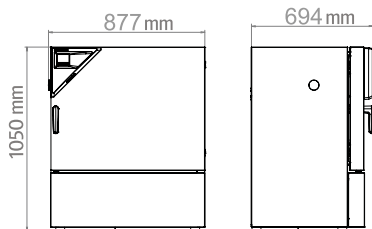
温湿度图表

KBF-S 115, KBF-S 240, KBF-S 720, KBF-S 1020

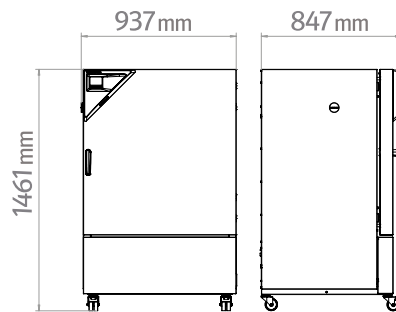


包括加装件和连接件的尺寸 [MM]

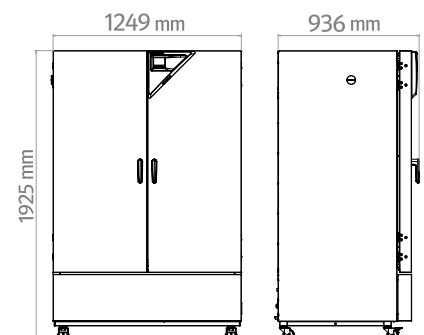
KBF-S 115



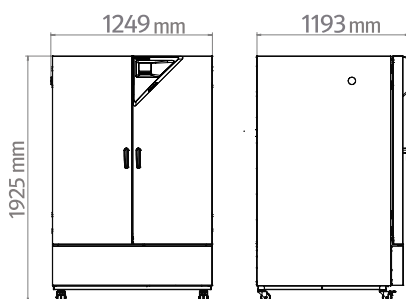
KBF-S 240



KBF-S 720



KBF-S 1020



选购件和配件摘录

带硅胶塞的接入孔

用于放入外部测量装置。选择多样,可选择不同的直径和位置(左侧、右侧或上部)

系列 KBF-S

便捷的供水

水罐通过磁性支架灵活定位,水罐的软管连接带有实用的快速接头和止水功能。

系列 KBF-S

数据记录仪套件 TH

独立记录温度和湿度数据。匹配的产品解决方案包含多种有用的配件:从 BINDER 设备上记录仪的固定装置到电缆接入辅助装置,再到传感器支架。

系列 KBF-S

服务

在保养服务协议范畴内,可以享受安装、维护、校准、验证或质保服务,或者可以针对各个单项享受相应服务。更多信息请查看配件和服务章节。

系列 KBF-S

► 所有附加项在线 go2binder.com/cn-选购件与配件



400-113-3003

广州 总部: 广州市黄埔区科学大道112号绿地中央广场A1栋2201

电话: 020-66618088

传真: 020-83510388

北京分公司: 北京市海淀区上地三街9号金隅嘉华大厦D座309室

电话: 010-62268660

传真: 010-62238297

上海分公司: 上海市闵行区申虹路1188弄恒基旭辉中心北楼603室

电话: 021-52586771

传真: 021-52586778

杭州分公司: 浙江省杭州市余杭区五常街道联创街188号贝达梦工场D331室

电话: 0571-88068711

传真: 0571-88068733

其他办事处: 西安·成都·天津·武汉·重庆·南京·深圳·珠海·中山·惠州·佛山·香港

网 址: www.sinoinstrument.com

邮 箱: dongnan@sinoinstrument.com



带硅胶塞的接入孔



便捷的供水



数据记录仪



服务