

型号 MK 240 | 高低温交变气候箱 用于温度快速变化

MK 系列 BINDER 箱体适用于 -40 °C 到 180 °C 之间的所有热测试和冷测试。对循环温度测试而言，MK 是替代昂贵的个性化解决方案的睿智之选。

优势

- 利用 APT.line™ 预热腔实现均匀的气候条件
- 广泛的编程和数据采集
- 大型可加热式观察窗



模型 240



型号 240

重要特征

- 温度范围：-40 °C 至 180 °C
- APT.line™ 预热腔技术
- 对样品的可编程冷凝保护
- 带 LED 内部照明的可加热式观察窗
- BINDER Multi Management Software APT-COM™ Basic (基础) 版本
- 采用光学和声音报警的故障诊断系统
- 采用间隔编程和实时编程的直观触摸屏控制器
- 通过 USB 可读取内部数据记录器、开放格式的测量值
- 带硅胶塞的接入孔 50 mm，左
- 独立可调的温度安全装置 2 级 (DIN 12880)，采用光学报警
- 4 个脚轮，两个带制动器
- 计算机接口：以太网
- 可调节的斜坡函数功能
- 集成式连续自动记录仪
- 实时时钟
- 门加热
- 由不锈钢制成的 1 个插架
- 由不锈钢制成的内腔室
- 无氟制冷剂 R-452A
- 通过压缩冷却机进行冷却

OPTIONAL EQUIPMENT

- 多功能管理软件 APT-COM —— 管理、采集和记录设备参数
- 搁架 —— 根据具体测试要求，可选择不锈钢搁架
- 气源系统
- 服务 —— 完善的服务，可确保设备正常运行

订购信息

内部容积 [L]	额定电压	插头*	版本	选购型号	物品编码
型号 MK 240					
228	480 V 3~ 60 Hz -16,0 A	CEE 16 / 6 H plug 5-pin	带变压器和变频器	MK240-480V-C	9020-0355
	400 V 3~ 50 Hz -16,0 A	CEE 16 / 6 H plug 5-pin	标准	MK240-400V	9020-0376

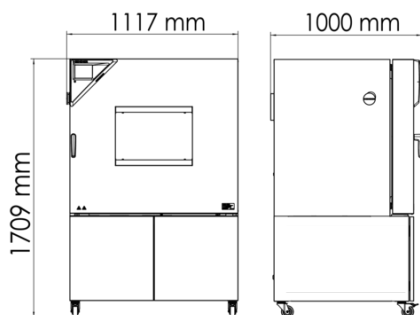
技术参数

一般数据		
目录名称	MK240-400V	MK240-480V-C
产品编码	9020-0376	9020-0355
选购型号	标准	带变压器和变频器
温度性能数据		
温度范围	-40...180 °C	-40...180 °C
温度均匀性取决于设定值	0,1...1,2 ± K	0,1...1,2 ± K
温度波动度取决于设定值	0,1...0,5 ± K	0,1...0,5 ± K
依据 IEC 60068-3-5 的平均升温速率	5,0 K/min	5,0 K/min
从 180 °C 降至 -40 °C 的冷却时间	110 min	110 min
依据 IEC 60068-3-5 的平均冷却时间	4,5 K/min	4,5 K/min
电气数据		
额定电压	400 V	480 V
电源频率	50 Hz	60 Hz
额定功率	5,6 kW	5,6 kW
设备保险装置	16,0 A	16,0 A
相位 (额定电压)	3~	3~
测量		
内部容积	228 L	228 L
设备净重 (空载)	321 kg	321 kg
每个隔板的最大负载	30 kg	30 kg
最大总负载	70 kg	70 kg
壁距 后部	300 mm	300 mm
壁距 侧面	200 mm	200 mm
不包括加装件和连接件的外壳尺寸		
净宽度	1.115 mm	1.115 mm
净高度	1.710 mm	1.710 mm
净深度	925 mm	925 mm
内部尺寸		
内部宽度	735 mm	735 mm

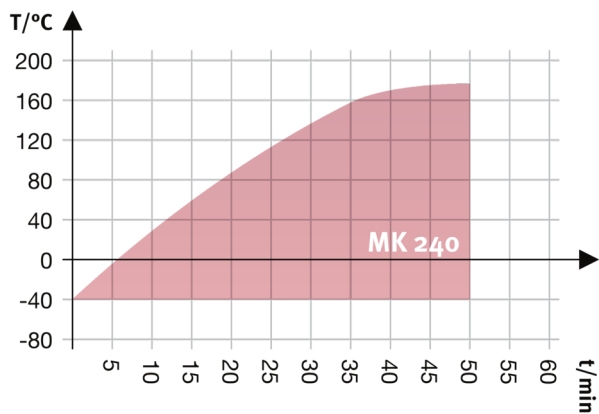
内部高度	700 mm	700 mm
内部深度	443 mm	443 mm
外门	1	1
环境相关数据		
声压等级	62 dB(A)	67 dB(A)
20 °C 时的能耗	1.300 Wh/h	1.300 Wh/h
固件		
隔板数量 (小时/最大)	1/6	1/6

所有技术数据仅适用于 22 ±3 °C 环境温度和 ±10 % 电源电压波动下标准规格的无装载设备。按照 BINDER 工厂标准和根据 DIN 12880:2007 确定温度数据，并适应于推荐的为内腔室高度、宽度和深度 10 % 的壁间隙。对系列设备而言所有数据均为典型平均值。技术数据假设的是 100 % 风扇转速。保留技术更改的权利。

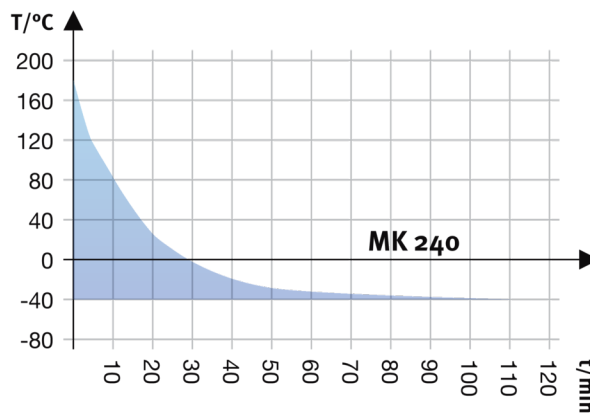
尺寸 包括加装件和连接件 [mm]



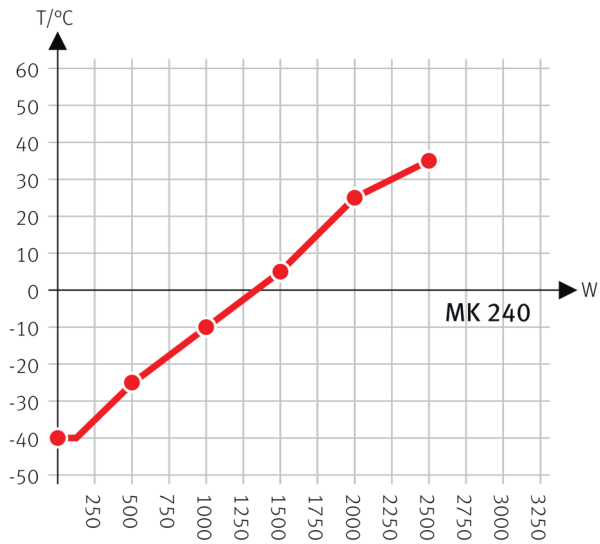
图表



加热曲线图



冷却曲线图



Heat compensation with a set value of -40°C

热补偿图表

选购件

名称	描述	MK 240	*	物品编码
PT 100 温度传感器	内腔室内附加的灵活型 Pt 100，用于显示设备显示屏上的温度	•	-	8012-1093
压缩空气干燥器	不可调，含连接件，用于避免冷凝	•	-	8012-1865
压缩空气连接接口	用于连接至属于公司的压缩空气网络	•	-	8012-1089
	上			
	80 mm	•	01	8012-1536
	100 mm	•	01	8012-1530
	125 mm	•	01	8012-1533
	右			
	30 mm	•	01	8012-1319
带硅胶塞的接入孔	50 mm	•	01	8012-1325
	80 mm	•	01	8012-1331
	100 mm	•	01	8012-1539
	125 mm	•	01	8012-1348
	左			
	30 mm	•	01	8012-1322
	50 mm	•	01	8012-1328

名称	描述	MK 240	*	物品编码
	80 mm	•	01	8012-1334
	100 mm	•	01	8012-1542
	125 mm	•	01	8012-1351
接口 RS485, 2 线	额外的可用于并联以太网的串口, 用于Multi Management Software APT-COM™	•	-	8012-1768
校准证书扩展	针对温度, 用于在有效空间中心针对其他检测温度增加测量	•	-	8012-1124
模拟输出 4-20 mA	针对温度值 (输出不可调)	•	-	8012-1084
温度校准证书	含证书的空间温度测量, 在指定的检测温度下的 9 个测量点	•	-	8012-1560
	含证书的空间温度测量, 在指定的检测温度下的 15-18 个测量点	•	-	8012-1581
	含证书的空间温度测量, 在指定的检测温度下的 27 个测量点	•	-	8012-1602
	针对温度, 在指定的检测温度下在有效空间中心的测量	•	-	8012-1143
缺口接入孔	门中的缺口接入孔 100 x 35 mm	•	-	8012-1850
门锁	可锁闭的门把手	•	-	8012-1861
限温器 2 级	采用光学报警 (DIN 12880)	•	-	8012-1792
零电压开关触点	用于通过程序控制器控制 3 个开关触点, 通过 6 针 DIN 插座可获取 (最大 24 V - 2.5 A)	•	-	8012-1095

配件

名称	描述	MK 240	*	物品编码
APT-COM™ 4 GLP-Edition	适合在符合 GLP 的条件下工作。按照 FDA 准则 21CFR11 记录测量值, 有效防止数据篡改。			
	版本 4, GLP 版本	•	-	9053-0042
APT-COM™ 4 PROFESSIONAL-Edition	舒适的设备和用户管理, 构建于基础版本。适合联网最多 100 台设备。			
	版本 4, PROFESSIONAL (标准) 版本	•	-	9053-0040
WLAN 套件	该套件包含一个客户端桥接器。BINDER 设备可通过以太网接口与 APT-COM4、LIMS 或客户专用软件进行无线连接。这是当设备安放地点无现场以太网时的一种替代解决方案。此套件必须由客户 IT 部门在安全的网络中进行安装和配置。	•	-	8012-2262
中性清洗剂	浓缩, 用于温和地去除污物残留; 填充量 1 kg	•	-	8012-2250
强化插架	不锈钢, 带格栅保护装置 (1 套 4 件)	•	-	8012-0605
		•	-	8012-2104
打孔搁板	不锈钢	•	-	8012-2251

名称	描述	MK 240	*	物品编码
	电缆束 RS 422 和接口转换器 RS 485 / RS 422，用于连接至 10 路插接分配器			
接口转换器 RS 485 / RS 422	规格 115 V	•	-	8012-0599
	规格 230 V	•	-	8012-0589
插架	不锈钢	•	-	8012-2053
插架配件	用于额外固定插架的格栅保护装置 (1 套 4 件)	•	-	8012-2280
	IQ/OQ/PQ 文件 - 针对由客户进行的验证的辅助资料，根据客户要求，为认证文件夹 IQ/OQ 扩展章节 PQ；参数：根据不同的设备，含有温度、CO ₂ 、O ₂ 或压力等参数。			
认证资料	打印版保存在文件夹中	•	-	7007-0005
	数字版采用 PDF 格式	•	-	7057-0005
	IQ/OQ 文件 - 针对由客户进行的验证的辅助资料，由下列内容组成：IQ/OQ 检查表，包括校准说明书和完整的设备文档；参数：根据不同的设备，含有温度、CO ₂ 、O ₂ 、压力等参数。			
	打印版保存在文件夹中	•	-	7007-0001
	数字版采用 PDF 格式	•	-	7057-0001

服务

名称	描述	*	物品编码
保养服务			
密封性检测	含碳氟化合物系统的密封性检测和记录，根据指令 EG842/2006，包括检测记录	-	DL00-0034
维护	根据维护计划提供一次性维护服务。机械和电气部件的目视检查所有主要功能的测试。在有效空间中心校准用户指定的一个测试温度，不包含证书	-	DL20-0500
安装服务			
设备说明	设备功能原理和基本功能指导说明，控制电子系统的操作，包括编程	-	DL10-0700
设备调试	将设备连接到客户方的接口上（电、水、废水、气体），检查基本功能，针对操作提供简短指导。 (不包括：开箱、设置、控制器说明、编程、安装)	-	DL10-0300
校准服务			
温度校准证书	准 - (1) 个 由用户指定的在有效空间中心检测温度，包括证书	-	DL30-0101
	扩展校准 - (1) 个 额外的、由用户指定的位于有效空间中心的检测温度，包括证书	-	DL30-0102
空间温度测量，9 个测量点	9 个测量点的空间温度测量，由用户指定设定值，包括证书	-	DL30-0109
空间温度测量，18 个测量点	18 个测量点的空间温度测量，由用户指定设定值，包括证书	-	DL30-0118
空间温度测量，27 个测量点	27 个测量点的空间温度测量，由用户指定设定值，包括证书	-	DL30-0127

名称	描述	*	物品编码
维护服务协议			
金牌3年维护服务协议	根据协议提供维护服务，机械和电气部件的目视检查，控制响应的检查，备件享有 20% 的折扣，所有主要功能的检查，易损件更换，一个温度和 CO ₂ 浓度值的校准，包含证书	-	DL20-0940
铜牌3年维护服务协议	根据协议提供维护服务，机械和电气部件的目视检查，控制响应的检查，备件享有 20% 的折扣	-	DL20-0710
银牌3年维护服务协议	根据协议提供维护服务，机械和电气部件的目视检查，控制响应的检查，备件享有 20% 的折扣，所有主要功能的检查，在有效空间中心校准用户指定的一个测试温度，不包含证书	-	DL20-0830
质保服务			
保修期延长 1 年	保修期自交货之日起延长 1 年，易损件除外	-	DL50-0040
验证服务			
IQ/OQ/PQ 执行	根据验证文件夹执行 IQ/OQ/PQ	-	DL44-0500
IQ/OQ 执行	根据验证文件夹执行 IQ/OQ	-	DL41-0200



400-113-3003

广州 总部：广州市黄埔区科学大道112号绿地中央广场A1栋2201

电话：020-66618088

传真：020-83510388

北京分公司：北京市海淀区上地三街9号金隅嘉华大厦D座309室

电话：010-62268660

传真：010-62238297

上海分公司：上海市闵行区申虹路1188弄恒基旭辉中心北楼603室

电话：021-52586771

传真：021-52586778

杭州分公司：浙江省杭州市余杭区五常街道联创街188号贝达梦工场D331室

电话：0571-88068711

传真：0571-88068733

其他办事处：西安·成都·天津·武汉·重庆·南京·深圳·珠海·中山·惠州·佛山·香港

网 址：www.sinoinstrument.com

邮 箱：dongnan@sinoinstrument.com

